

# HOME Series



**lux**

**Solar Lights**

Ver 2509.19

# HL Home Lights Series

**03**



HL-WALL-06

**06**



HL-WALL-11

**09**



HL-WALL-12

**12**



HL-WALL-15

**15**



HL-WALL-18

**18**



HL-WALL-20/40

**22**



HL-POLE-03

**25**



HL-BASE-07

**28**



HL-BASE-15/25

**31**



HL-STEP-06

# HL-WALL-06

## Lámpara Solar



Lámpara de pared para uso doméstico, con alto nivel de luminosidad (2000 lm), gran área de iluminación y control remoto para configuración a distancia

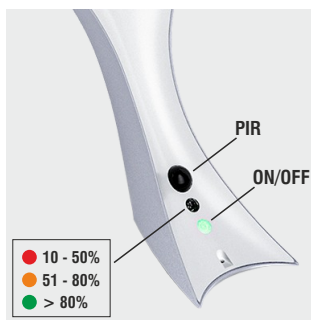
Recarga inteligente de batería (SBM) para una mayor vida útil  
Panel solar policristalino de 2W y alta eficiencia

Diferentes modos de operación seleccionables por el usuario:  
M1: 60 lm hasta activación del PIR (100% durante 10s)  
M2: 120 lm hasta activación del PIR (100% durante 10s)  
M3: 200 lm x 5h y 40 lm continuo hasta el amanecer + PIR

Más de 10 noches de operación continua con recargas parciales en días lluviosos



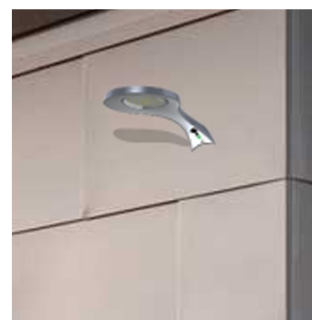
LEDs OSRAM (190 Lm/W)



Detector PIR +  
Indicador de batería



Panel Solar Policristalino  
de alta eficiencia

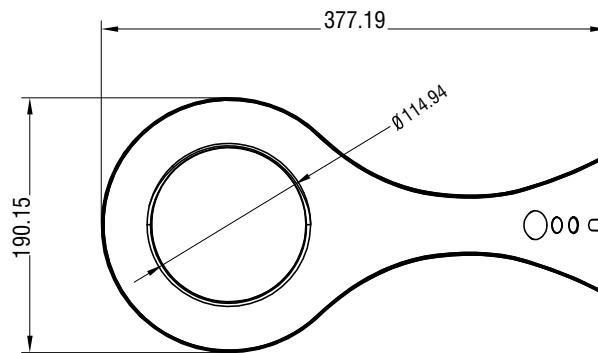


Protección IP65 / resistencia  
K10 para uso en exteriores

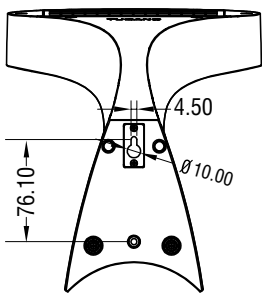


**Dimensions / Dimensiones**

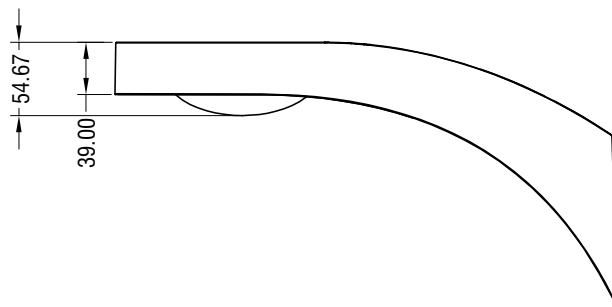
**Top View / Vista Lateral**



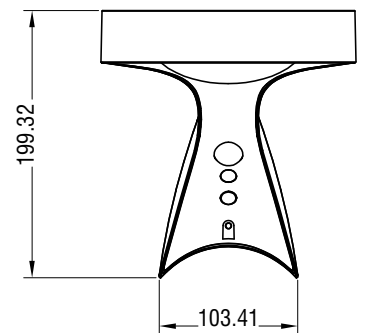
**Rear View / Vista Trasera**



**Side View / Vista Lateral**



**Front View / Vista Frontal**



**Packing Information / Información de Empacado:**

Model Modelo	Packing Type Tipo de Empaque	Packed Units Unidades Empacadas	Dimensions / Dimensiones Carton / Cartón (mm)	Carton Weight / Peso Cartón (Kg)	
				Net/Neto	Gros/Bruto
HL-WALL-06	Inner Box / Caja Interna	1	455 x 162 x 238	1.02	1.37
	Carton / Cartón	4	660 x 470 x 257	4	6.5

Net and Gross weight information is for reference purposes only / La información de pesos Neto y Bruto, es solo referencial

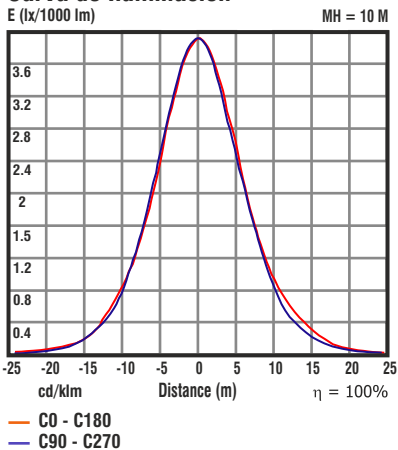
# HL-WALL-06

## Technical Specifications / Especificaciones Técnicas

HL-WALL-06	
Luminosity / Luminosidad (LM)	2000
<b>SOLAR PANEL / PANEL SOLAR</b>	
Type & Capacity / Tipo y Capacidad	Polycrystalline / Policristalino, 2W
<b>Li-Ion BATTERY / BATERIA Li-Ion</b>	
Capacity / Capacidad	3.7 Vdc / 19.24 WH / 2.600 mAH
Charge & Discharge Temperature / Temperatura de Carga y Descarga	Charge / Carga: 0 to/a 45 °C Discharge / Descarga: -20 to/a 60 °C
Recharge Time / Tiempo de Recarga	13 H
<b>ILLUMINATION / ILUMINACION</b>	
LED (OSRAM)	2835 - 40pcs
Light Color Temperature / Temperatura de Color de la Luz	3000K, Ra 80+
Eficiencia	190 lm/W
<b>OPERATION / OPERACION</b>	
Backup (During cloudy days) / Autonomía (con Poca Luz Solar)	Up to 10 nights / Hasta 10 noches
Operation Modes / Modos de Operación	Mode 1: 60LM + PIR 2000LMx10s Mode 2: 120LM + PIR 2000LMx10s Mode 3: 200LMx5H + 40LM+PIR Untill Dawn/Hasta amanecer
Mode Indication / Indicación de Modo	Mode 1: Red - Mode 2: Green - Mode 3: Orange Modo 1: Rojo - Modo 2: Verde - Modo 3: Naranja
Capacity Indication / Indicador de Capacidad	Green / Verde: >70% Orange / Naranja: 70% to / a 30% Red / Rojo: <30%
PIR	120°, >5m
IP/IK Codes / Códigos IP/IK	IP65 / IK10
Directives / Normativas	CE (IEC60598-1 / IEC60598-2-3 / EN55015 / EN61547)
Installation Height / Altura de Instalación	2.5m to/a 3.5m

## Curvas y características de Iluminación

Curva de Iluminación



Distribución de Luminancia

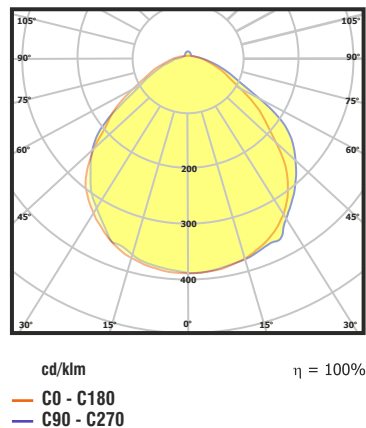
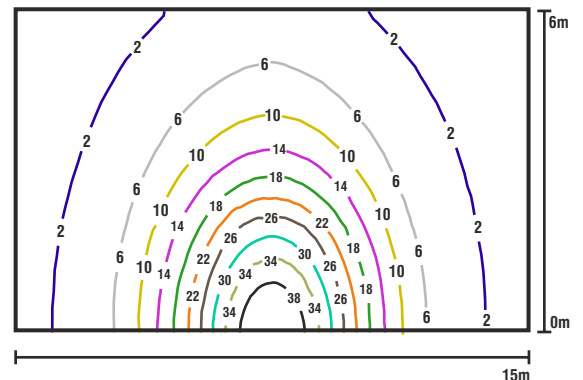


Diagrama de Simulación



# HL-WALL-11

## Lámpara Solar

Diseño minimalista y un gran nivel de iluminación. La solución perfecta en hogares que necesiten iluminación activada por detección de movimiento



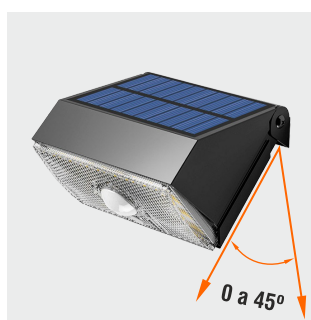
Recarga inteligente de batería (SBM) para una mayor vida útil  
Panel solar policristalino de alta eficiencia

Diferentes modos de operación seleccionables por el usuario:  
M1: 0% hasta activación del PIR (100% durante 10s)  
M2: 20 lm hasta activación del PIR (100% durante 10s)  
M3: 20 lm continuo hasta el amanecer

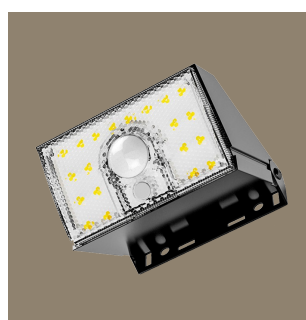
Más de 10 noches de operación continua con recargas parciales en días lluviosos



LEDs OSRAM (190 Lm/W)  
PIR para activación automática



Ángulo de iluminación  
ajustable



Fijación mediante tornillos  
o bridas

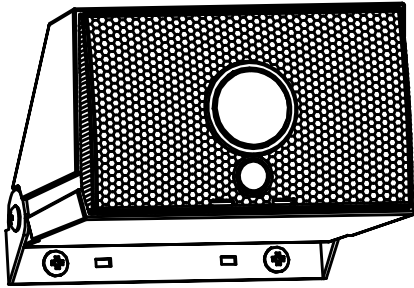


Protección IP65 / resistencia  
K10 para uso en exteriores

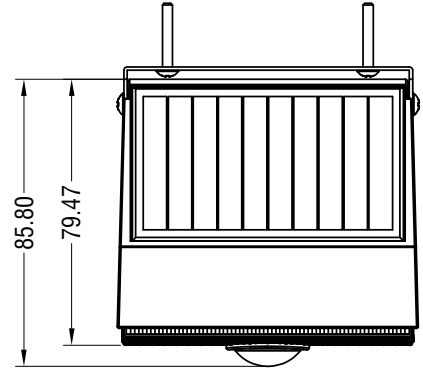


## Dimensions / Dimensiones

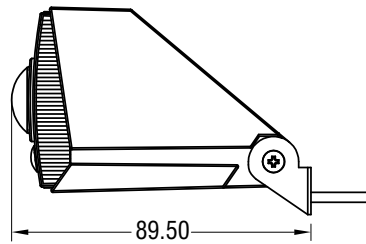
Isometric View / Vista Isométrica



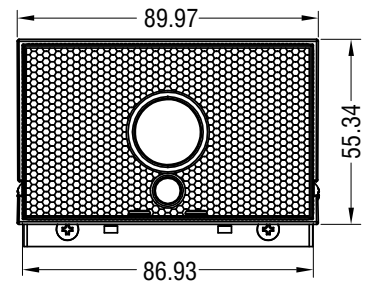
Top View / Vista Superior



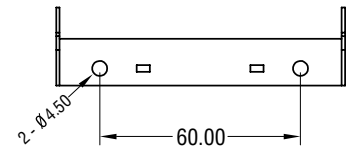
Side View / Vista Lateral



Front View / Vista Frontal



Rear View (Installation Orifices)  
Vista Trasera (Orificios de Instalación)



## Packing Information / Información de Empacado:

Model Modelo	Packing Type Tipo de Empaque	Packed Units Unidades Empacadas	Dimensions / Dimensiones Carton / Cartón (mm)	Carton Weight / Peso Cartón (Kg)	
				Net/Neto	Gros/Bruto
HL-WALL-11	Inner Box / Caja Interna	1	95 x 60 x 87	0.19	0.2
	Carton / Cartón	24	372 x 325 x 305	12	12.5

Net and Gross weight information is for reference purposes only / La información de pesos Neto y Bruto, es solo referencial

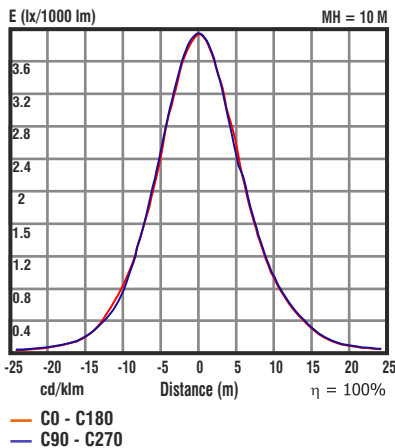
# HL-WALL-11

## Technical Specifications / Especificaciones Técnicas

HL-WALL-11	
Luminosity / Luminosidad (LM)	1000
<b>SOLAR PANEL / PANEL SOLAR</b>	
Tipo / Type	Polycrystalline / Policristalino
Capacidad / Capacity (W)	0.5
<b>Li-Ion BATTERY / BATERIA Li-Ion</b>	
Capacity / Capacidad	3.7 Vdc / 7.4WH / 2.000 mAh
Charge & Discharge Temperature / Temperatura de Carga y Descarga	Charge / Carga: 0 to/a 45 °C Discharge / Descarga: -20 to/a 60 °C
Recharge Time / Tiempo de Recarga	20 H
<b>ILLUMINATION / ILUMINACION</b>	
LED (OSRAM)	2835 - 20pcs
Light Color Temperature / Temperatura de Color de la Luz	4000K, Ra 80+
Efficiency / Eficiencia	190 lm/W
<b>OPERATION / OPERACION</b>	
Backup (During cloudy days) / Autonomía (con Poca Luz Solar)	Up to 10 nights / Hasta 10 noches
Operation Modes / Modos de Operación	Mode 1: OLM + PIR 1000LMx10S Mode 2: 20LM + PIR 1000LMx10S Mode 3: 20LM
Mode Indication / Indicación de Modo	Mode 1: 1 Flash - Mode 2: 2 Flashes - Mode 3: 3 Flashes Modo 1: 1 Destello - Modo 2: 2 Destellos - Modo 3: 3 Destellos
Capacity Indication / Indicador de Capacidad PIR	N/A 120°, >5m
IP/IK Codes / Códigos IP/IK	IP65 / IK10
Directives / Normativas	CE (IEC60598-1 / IEC60598-2-3 / EN55015 / EN61547)
Installation Height / Altura de Instalación	2.0 to/a 3.0 mts

## Curvas y características de Iluminación

Curva de Iluminación



Distribución de Luminancia

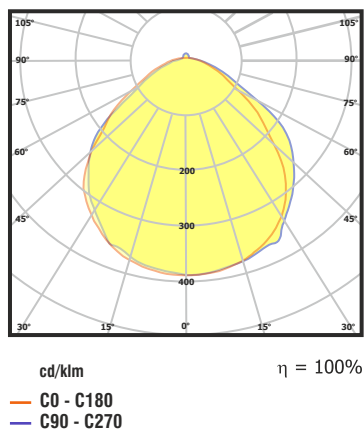
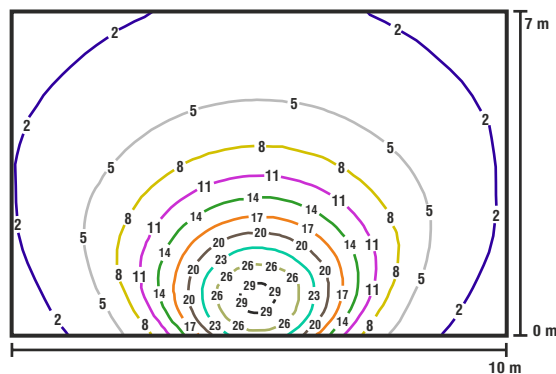


Diagrama de Simulación



# HL-WALL-12

## Lámpara Solar



Posición ajustable

Haz de luz ajustable, ideal para casas en las que se requiera ambientes cuyo nivel de iluminación dependa de la detección de movimiento en el área.

Recarga inteligente de batería (SBM) para una mayor vida útil  
Panel solar monocristalino de alta eficiencia

Diferentes modos de operación seleccionables por el usuario:  
M1: 50 lm hasta activación del PIR (100% durante 10s)  
M2: 0% hasta activación del PIR (100% durante 10s)  
M3: 50 lm continuo hasta el amanecer (sin PIR)

Más de 10 noches de operación continua con recargas parciales en días lluviosos



LEDs OSRAM (190 Lm/W)  
PIR para activación automática



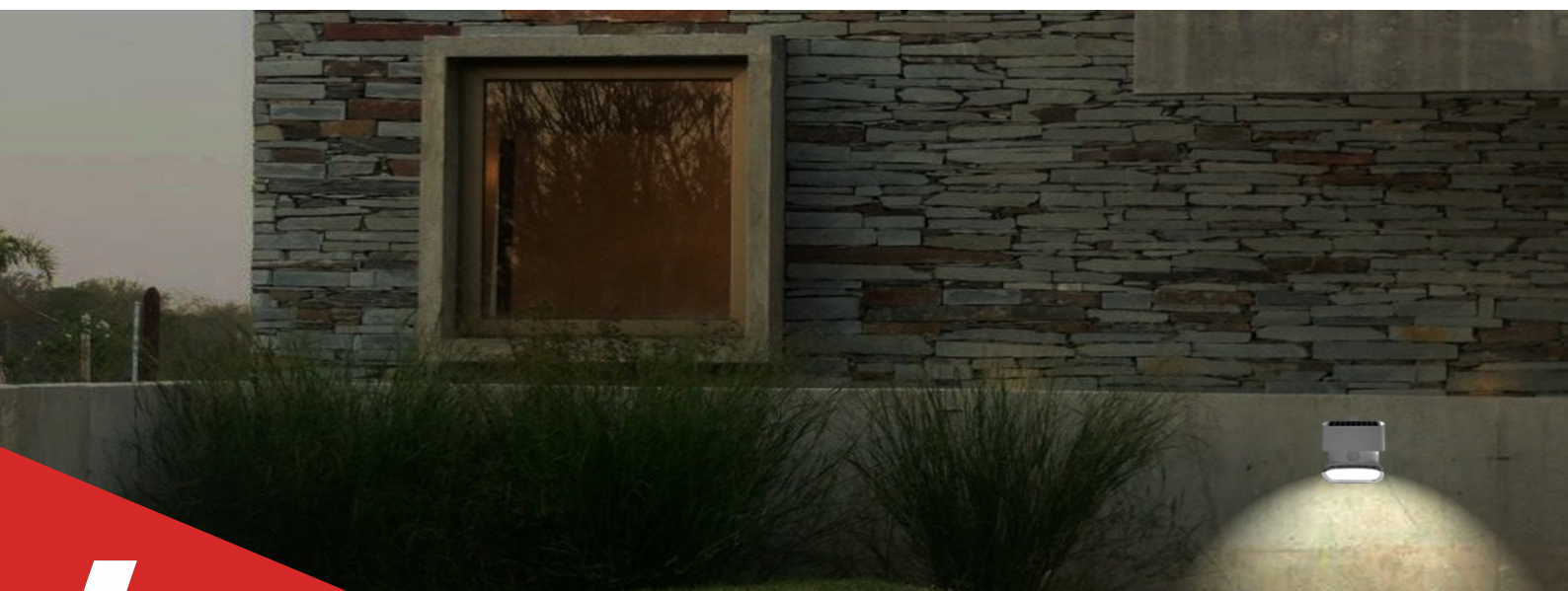
Detector de presencia PIR



Panel Solar Monocristalino  
de alta eficiencia

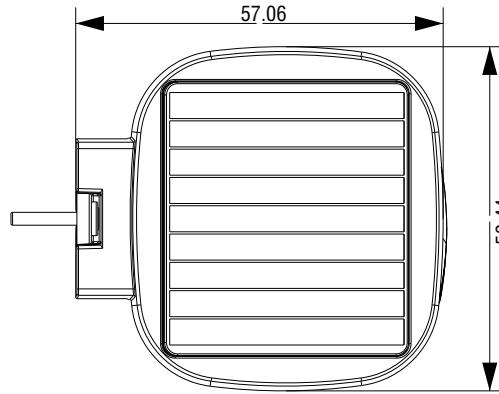


Protección IP65 / resistencia  
K10 para uso en exteriores

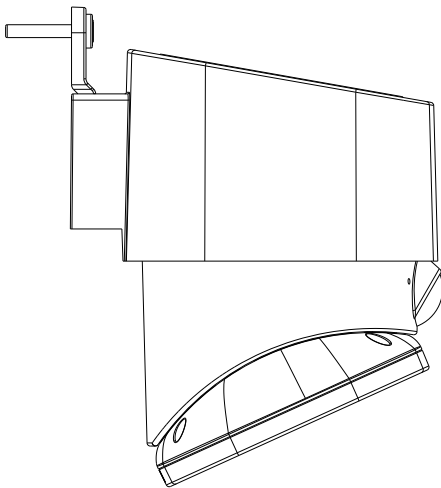


## Dimensions / Dimensiones

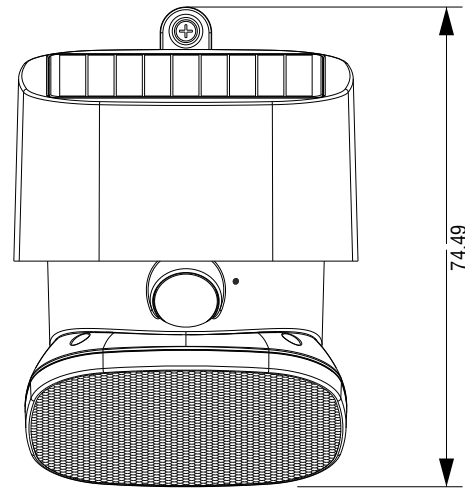
Top View / Vista Superior



Side View / Vista Lateral



Front View / Vista Frontal



## Packing Information / Información de Empacado:

Model Modelo	Packing Type Tipo de Empaque	Packed Units Unidades Empacadas	Dimensions / Dimensiones Carton / Cartón (mm)	Carton Weight / Peso Cartón (Kg)	
				Net/Neto	Gros/Bruto
HL-WALL-12	Inner Box / Caja Interna	1	113 x 125 x 140	0.5	0.55
	Carton / Cartón	24	467 x 387 x 298	12	12.5

Net and Gross weight information is for reference purposes only / La información de pesos Neto y Bruto, es solo referencial

# HL-WALL-12

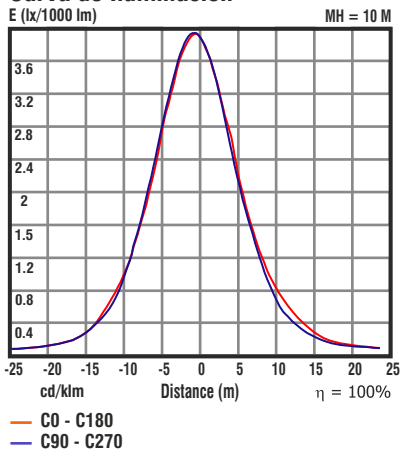
## Technical Specifications / Especificaciones Técnicas

### HL-WALL-12

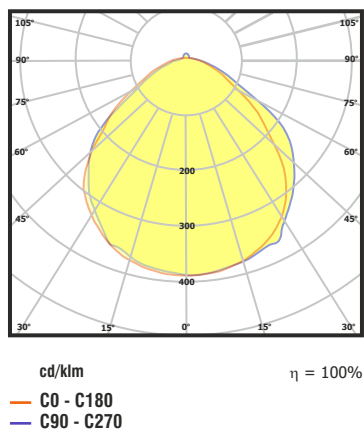
Luminosity / Luminosidad (LM)	2000
<b>SOLAR PANEL / PANEL SOLAR</b>	
Type & Capacity / Tipo y Capacidad	Monocrystalline / Monocristalino, 1W
<b>Li-Ion BATTERY / BATERIA Li-Ion</b>	
Capacity / Capacidad	3.7 Vdc / 14.8 WH / 2.000 mAh
Charge & Discharge Temperature / Temperatura de Carga y Descarga	Charge / Carga: 0 to/a 45 °C Discharge / Descarga: -20 to/a 60 °C
Recharge Time / Tiempo de Recarga	20 H
<b>ILLUMINATION / ILUMINACION</b>	
LED (OSRAM)	2835 - 39pcs
Light Color Temperature / Temperatura de Color de la Luz	4000K, Ra 80+
Efficiency / Eficiencia	190 lm/W
<b>OPERATION / OPERACION</b>	
Backup (During cloudy days) / Autonomía (con Poca Luz Solar)	Up to 10 nights / Hasta 10 noches
Operation Modes / Modos de Operación	Mode 1: 50LM + PIR 2000LM Mode 2: 0LM + PIR 2000LM Mode 3: 50LM until Dawn (Hasta amanecer)
Mode Indication / Indicación de Modo	Mode 1: 1 Flash - Mode 2: 2 Flashes - Mode 3: 3 Flashes Modo 1: 1 Destello - Modo 2: 2 Destellos - Modo 3: 3 Destellos
Capacity Indication / Indicador de Capacidad	N/A
PIR	120°, >5m
IP/IK Codes / Códigos IP/IK	IP65 / IK10
Directives / Normativas	CE (IEC60598-1 / IEC60598-2-3 / EN55015 / EN61547)
Installation Height / Altura de Instalación	3 m

## Curvas y características de Iluminación

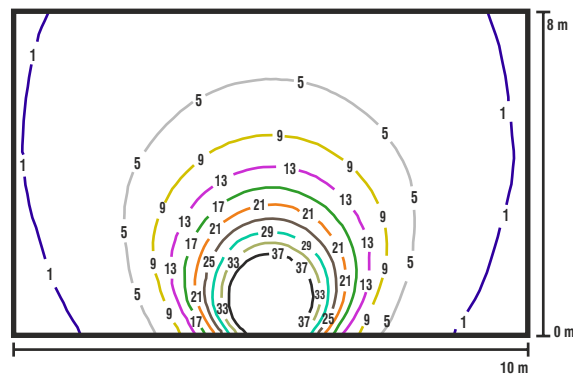
### Curva de Iluminación



### Distribución de Luminancia



### Diagrama de Simulación



# HL-WALL-15

## Lámpara Solar



Lámpara solar doméstica basada en LED OSRAM de alta eficiencia  
Diseñado para uso dual: a) Pared y b) Linterna portátil de mano

Recarga inteligente de batería (SBM) para una mayor vida útil y un rango más amplio de operación

Diferentes modos de operación seleccionables por el usuario:  
M1: 50 lm hasta activación del PIR (100% durante 10s)  
M2: 0% hasta activación del PIR (100% durante 10s)  
M3: 200 lm continuo durante 6 horas

Más de 10 noches de operación continua con recargas parciales en días lluviosos



Uso dual: Pared y portátil



Detector de presencia PIR



Panel Solar Monocristalino de alta eficiencia

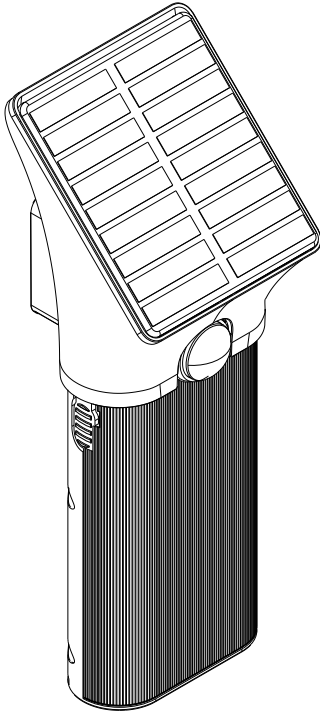


Protección IP65 / resistencia K10 para uso en exteriores

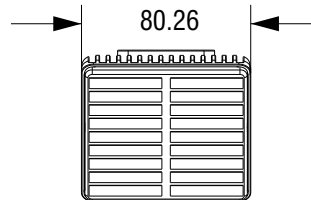


## Dimensions / Dimensiones

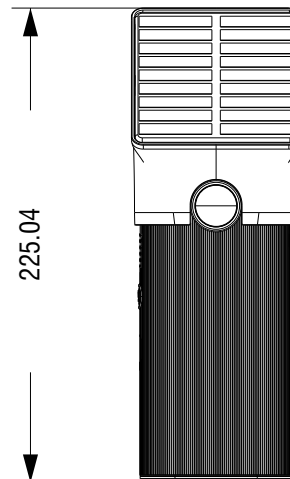
Isometric View / Vista isométrica



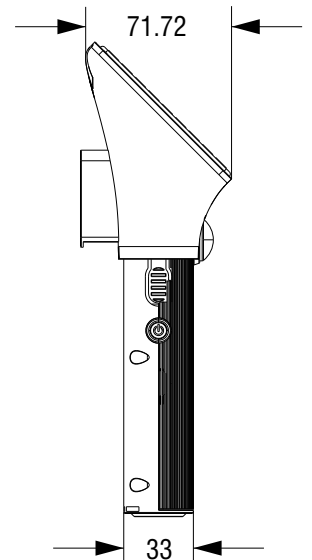
Top View / Vista Superior



Front View / Vista Frontal



Side View / Vista Lateral



## Packing Information / Información de Empacado:

Model Modelo	Packing Type Tipo de Empaque	Packed Units Unidades Empacadas	Dimensions / Dimensiones Carton / Cartón (mm)	Carton Weight / Peso Cartón (Kg)	
				Net/Neto	Gros/Bruto
HL-WALL-15	Inner Box / Caja Interna	1	86 x 78 x 235	0.5	0.55
	Carton / Cartón	24	490 x 360 x 250	12	12.5

Net and Gross weight information is for reference purposes only / La información de pesos Neto y Bruto, es solo referencial

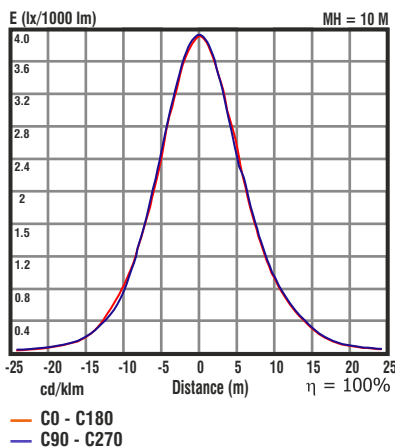
# HL-WALL-15

## Technical Specifications / Especificaciones Técnicas

HL-WALL-15	
Luminosity / Luminosidad (LM)	1000
<b>SOLAR PANEL / PANEL SOLAR</b>	
Type / Tipo	Monocrystalline / Monocristalino
Capacity / Capacidad	1 W
<b>Li-Ion BATTERY / BATERIA Li-Ion</b>	
Capacity / Capacidad	3.7 Vdc / 7.4WH / 2.000 mAh
Charge & Discharge Temperature / Temperatura de Carga y Descarga	Charge / Carga: -10 to 60 °C Discharge / Descarga: -20 to 60 °C
Recharge Time / Tiempo de Recarga	10 H
<b>ILLUMINATION / ILUMINACION</b>	
LED (OSRAM)	2835 - 20pcs
Light Color Temperature / Temperatura de Color de la Luz	4000K, Ra 80+
Efficiency / Eficiencia	190 lm/W
<b>OPERATION / OPERACION</b>	
Backup (During cloudy days) / Autonomía (con Poca Luz Solar)	Up to 10 nights / Hasta 10 noches
Operation Modes / Modos de Operación	Mode 1: 50LM + PIR (1000LM) Mode 2: 0LM + PIR (1000LM) Modo e: 200LM x 6h
Mode Indication / Indicación de Modo	Mode 1: Red/Rojo - Mode 2: Green/Verde - Mode 3: Orange/Naranja
Capacity Indication / Indicador de Capacidad	Green / Verde: >70% Orange / Naranja: 70% to / a 30% Red / Rojo: <30%
PIR	120°, >5m
IP/IK Codes / Códigos IP/IK	IP65 / IK10
Directives / Normativas	CE (IEC60598-1 / IEC60598-2-3 / EN55015 / EN61547)
Installation Height / Altura de Instalación	1.6 mts

## Curvas y características de Iluminación

Curva de Iluminación



Distribución de Luminancia

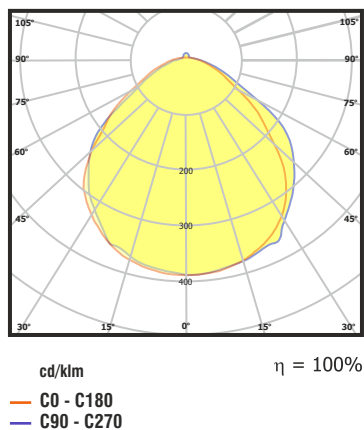
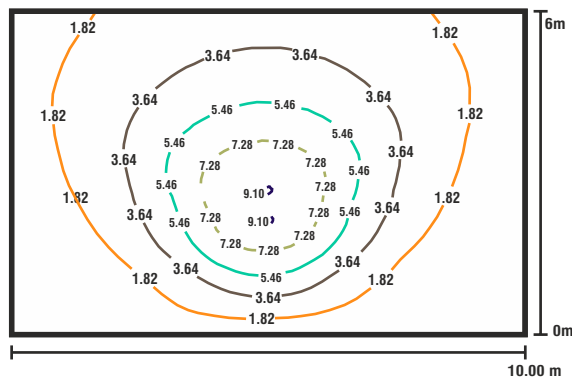


Diagrama de Simulación



# HL-WALL-18

## Lámpara Solar



Diseño moderno y minimalista, con un ángulo de iluminación de hasta 180°, cumpliendo con los estándares de temperatura del color y requerimientos de no deslumbramiento.

Recarga inteligente de batería (SBM) para una mayor vida útil y un rango más amplio de operación

Diferentes modos de operación seleccionables por el usuario:

M1: 100 lm hasta activación del PIR (100% durante 10s)

M2: 0% hasta activación del PIR (100% durante 10s)

M3: 300 lm continuas durante 6 horas

Más de 10 noches de operación continua con recargas parciales en días lluviosos



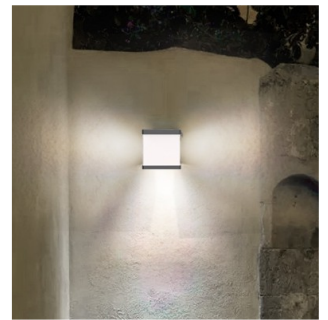
LEDs OSRAM de alta eficiencia 190 Lm/W



Detector de presencia PIR



Panel Solar Monocristalino de alta eficiencia

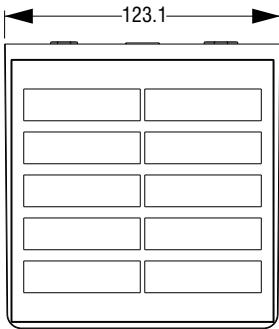


Protección IP65 / resistencia K10 para uso en exteriores

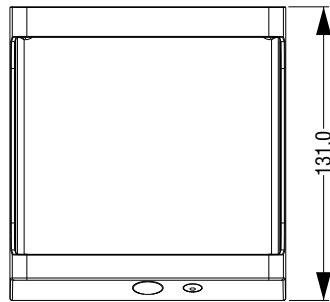


## Dimensions / Dimensiones

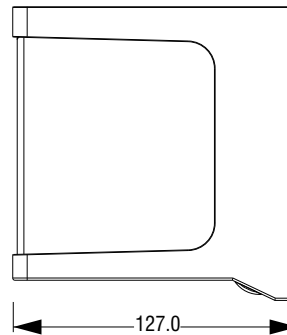
Top View / Vista Superior



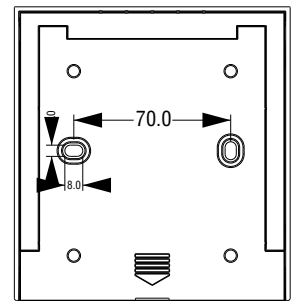
Front View / Vista Frontal



Side View / Vista Lateral



Rear View / Vista Trasera



## Easy to Install Design / Diseño de Fácil Instalación



## Packing Information / Información de Empacado:

Model Modelo	Packing Type Tipo de Empaque	Packed Units Unidades Empacadas	Dimensions / Dimensiones Carton / Cartón (mm)	Carton Weight / Peso Cartón (Kg)	
				Net/Neto	Gros/Bruto
HL-WALL-18	Inner Box / Caja Interna	1	138 x 130 x 134	0.57	0.64
	Carton / Cartón	27	432 x 408 x 415	15.60	17.4

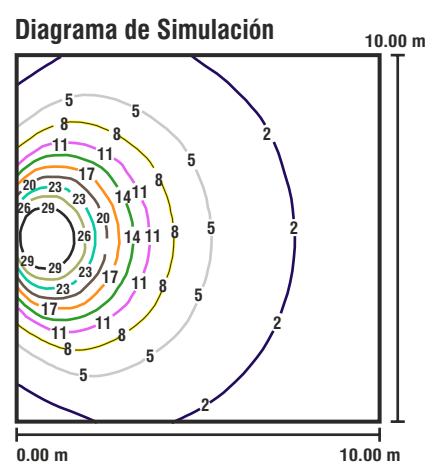
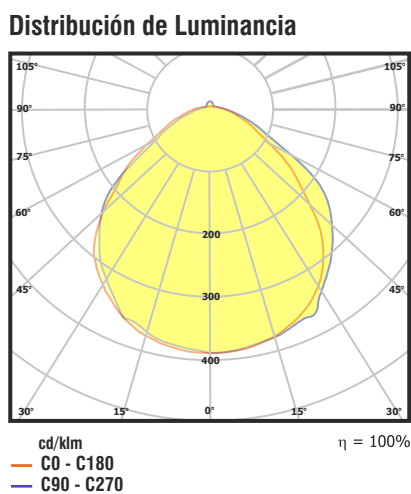
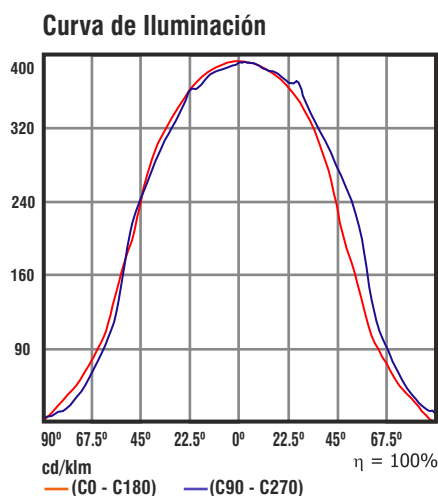
Net and Gross weight information is for reference purposes only / La información de pesos Neto y Bruto, es solo referencial

# HL-WALL-18

## Technical Specifications / Especificaciones Técnicas

HL-WALL-18	
Luminosity / Luminosidad (LM)	1000
<b>SOLAR PANEL / PANEL SOLAR</b>	
Type / Tipo	Monocrystalline / Monocristalino
Capacity / Capacidad	1.5 W
<b>Li-Ion BATTERY / BATERIA Li-Ion</b>	
Capacity / Capacidad	3.7 Vdc / 7.4WH / 2.000 mA/H
Charge & Discharge Temperature / Temperatura de Carga y Descarga	Charge / Carga: 0 to/a 45 °C Discharge / Descarga: -20 to/a 60 °C
Recharge Time / Tiempo de Recarga	7 H
<b>ILLUMINATION / ILUMINACION</b>	
LED (OSRAM)	2835 - 20pcs
Light Color Temperature / Temperatura de Color de la Luz	4000K, Ra 80+
Efficiency / Eficiencia	190 lm/W
<b>OPERATION / OPERACION</b>	
Backup (During cloudy days) / Autonomía (con Poca Luz Solar)	Up to 10 nights / Hasta 10 noches
Operation Modes / Modos de Operación	Mode 1: 100 LM + PIR 1000 LM (10Seg) Mode 2: 0 LM + PIR 1000 LM (10Seg) Mode 3: 300 LM x 6h
Mode Indication / Indicación de Modo	Mode 1: 1 Flash - Mode 2: 2 Flashes - Mode 3: 3 Flashes Modo 1: 1 Destello - Modo 2: 2 Destellos - Modo 3: 3 Destellos
Capacity Indication / Indicador de Capacidad	N/A
PIR	120°, >3m
IP/IK Codes / Códigos IP/IK	IP65 / IK10
Directives / Normativas	CE (IEC60598-1 / IEC60598-2-3 / EN55015 / EN61547)
Installation Height / Altura de Instalación	2.5 to/a 3.5 mts

## Curvas y características de Iluminación



# HL-WALL-20

## Lámpara Solar



# HL-WALL-40

## Lámpara Solar



Ideales para hogares con ambientes que requieran iluminación de alta intensidad. El modelo Wall-20 con 3000 lm (equivalentes a 300W de iluminación incandescente) y el modelo Wall-40 con 6000 lm (equivalente a 600W).

Diseño Split (panel solar separado de la lámpara) con cable de conexión de 4m.

Temperatura de Color de la Luz ajustable por el usuario. Opciones: 3.000K y 5.700K

Recarga inteligente de batería (SBM) para una mayor vida útil.

Diferentes modos de operación seleccionables por el usuario:

M1: 50% (5h) + 10% hasta amanecer // M2: 30% (5h) + 10% hasta amanecer // M3: 20% toda la noche

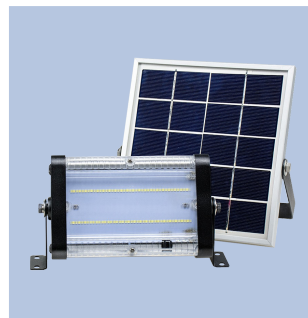
Más de 10 noches de operación continua con recargas parciales en días lluviosos



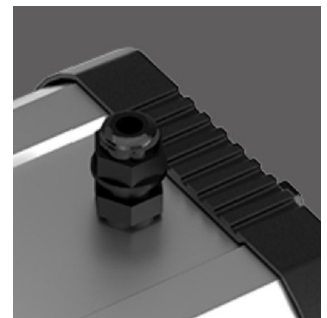
LED OSRAM 3030 (190lm/W)  
3000/5700K, Ra 70+



Botón de encendido (ON/OFF)  
y selector de modo



Panel Solar Mono (>21%)  
Wall-20: 5W  
Wall-40: 10W

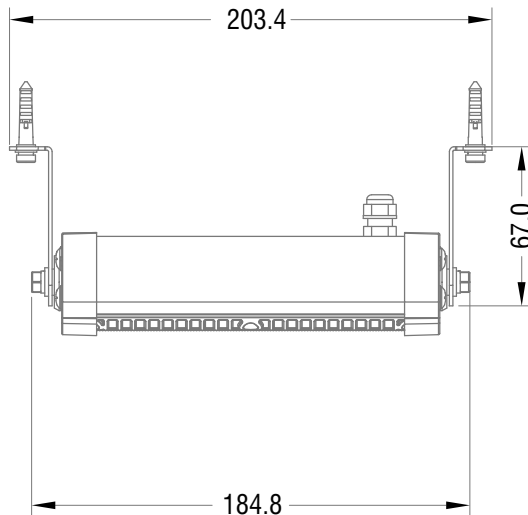


Protección IP65 para uso  
en exteriores

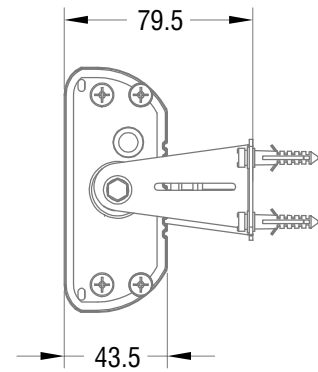


## Dimensions / Dimensiones

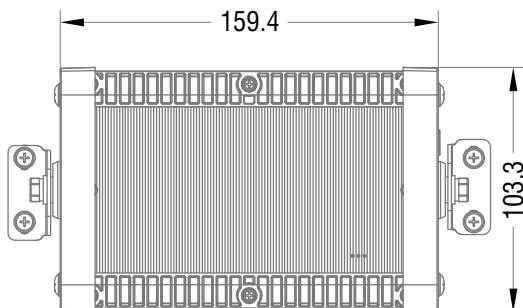
**Top View / Vista Superior**



**Right Side View / Vista Lateral Derecha**



**Front View / Vista Frontal**



## Packing Information / Información de Empacado:

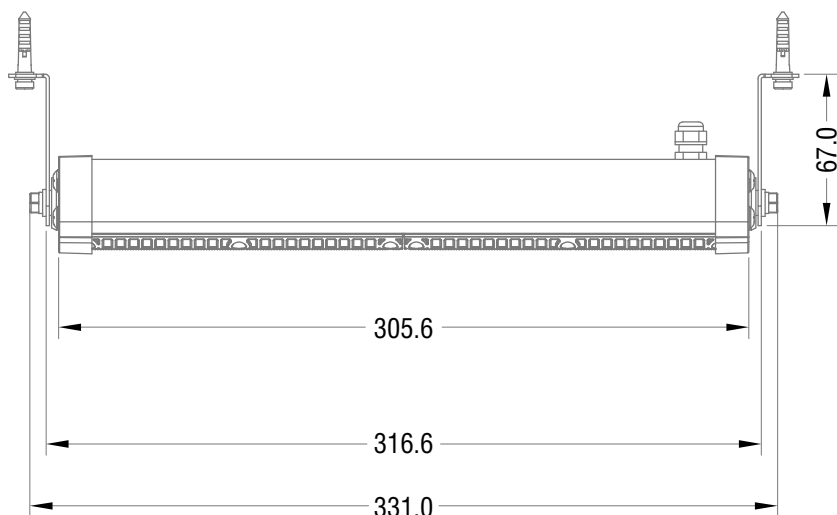
Model Modelo	Packing Type Tipo de Empaque	Packed Units Unidades Empacadas	Dimensions / Dimensiones Carton / Cartón (mm)	Carton Weight / Peso Cartón (Kg)	
				Net/Neto	Gros/Bruto
HL-WALL-20	Inner Box / Caja Interna	1	190 x 85 x 210	1,2	1,4
	Carton / Cartón	8	400 x 360 x 230	9,6	11,2

Net and Gross weight information is for reference purposes only / La información de pesos Neto y Bruto, es solo referencial

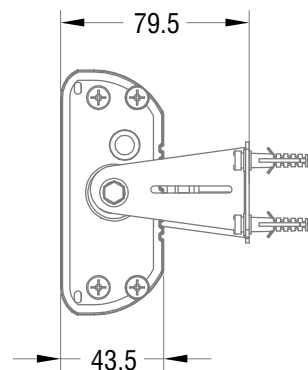
# HL-WALL-40

## Dimensions / Dimensiones

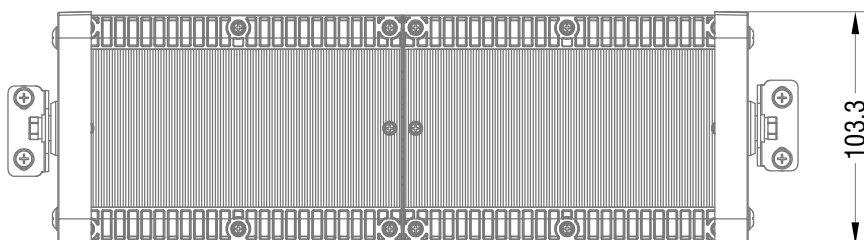
Top View / Vista Superior



Right Side View /  
Vista Lateral Derecha



Front View / Vista Frontal



## Packing Information / Información de Empacado:

Model Modelo	Packing Type Tipo de Empaque	Packed Units Unidades Empacadas	Dimensions / Dimensiones Carton / Cartón (mm)	Carton Weight / Peso Cartón (Kg)	
				Net/Neto	Gros/Bruto
HL-WALL-40	Inner Box / Caja Interna	1	390 x 85 x 190	2,2	2,6
	Carton / Cartón	6	530 x 410 x 210	13,2	15,6

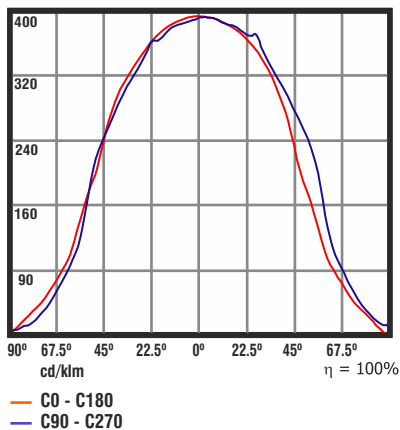
Net and Gross weight information is for reference purposes only / La información de pesos Neto y Bruto, es solo referencial

## Technical Specifications / Especificaciones Técnicas

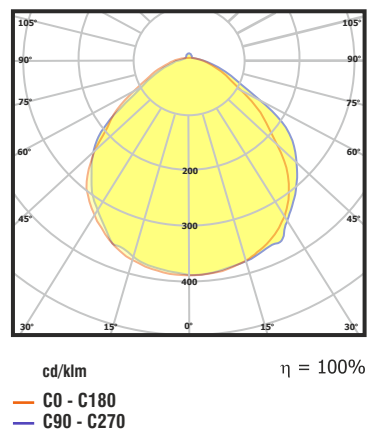
Model / Modelo	HL-WALL-20	HL-WALL-40
Luminosity / Luminosidad (LM)	3000	6000
<b>SOLAR PANEL / PANEL SOLAR</b>		
Type / Tipo	Monocrystalline / Monocristalino	
Capacity / Capacidad	14V / 5W	14V / 10W
<b>Li-Ion BATTERY / BATERIA Li-Ion</b>		
Capacity / Capacidad	3.7V / 28.86WH / 2.600 mAh	3.7V / 57.72WH / 2.600 mAh
Charge & Discharge Temperature / Temperatura de Carga y Descarga	Charge / Carga: 0 to/a 45 °C Discharge / Descarga: -20 to/a 60 °C	
Recharge Time / Tiempo de Recarga	7.5 H	
<b>ILLUMINATION / ILUMINACION</b>		
LED (OSRAM)	3030 - 30 pcs	
Light Color Temperature / Temperatura de Color de la Luz	3000K / 5700K (User Adjustable / Seleccionable por el Usuario), Ra 80+	
Efficiency / Eficiencia	190 lm/W	
<b>OPERATION / OPERACION</b>		
Backup (During cloudy days) / Autonomía (con Poca Luz Solar)	Up to 10 nights / Hasta 10 noches	
Operation Modes / Modos de Operación	<b>Mode 1</b> : 50% x 5h + 10% Until Dawn / Hasta amanecer <b>Mode 2</b> : 30% x 5h + 10% Until Dawn / Hasta amanecer <b>Mode 3</b> : 20% Until Dawn / Hasta amanecer <b>T</b> : 100% x 1h or 2h (Remotely Adjustable/Ajustable con control)	
Mode Indication / Indicación de Modo	<b>Mode 1</b> : Red - <b>Mode 2</b> : Green - <b>Mode 3</b> : Orange - <b>T</b> : Green Flashing <b>Modo 1</b> : Rojo - <b>Modo 2</b> : Verde - <b>Modo 3</b> : Naranja - <b>T</b> : Verde Intermitente	
Capacity Indication / Indicador de Capacidad	Green / Verde: $\geq 80\%$ Orange / Naranja: 80% to / a 40% Red / Rojo: $< 40\%$	
IP Code / Código IP	IP65	
Directives / Normativas	CE (IEC60598-1 / IEC60598-2-3 / EN55015 / EN61547)	
Installation Height / Altura de Instalación	2m to/a 4m	4m to/a 6m

## Curvas y características de Iluminación

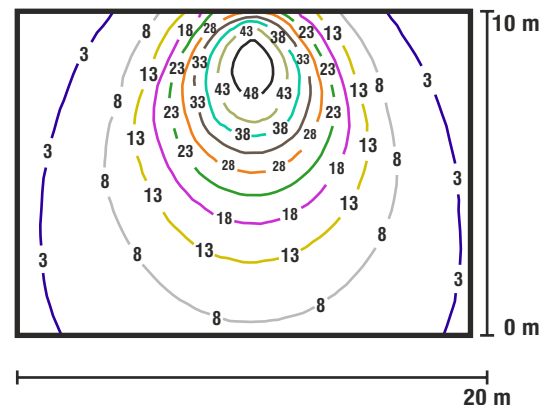
### Curva de Iluminación



### Distribución de Luminancia



### Diagrama de Simulación



# HL-POLE-03

## Lámpara Solar



Control remoto incluido

Una solución profesional para iluminación automática de hogares con detector PIR  
Con bracket para instalación en poste. Nota: poste no incluido

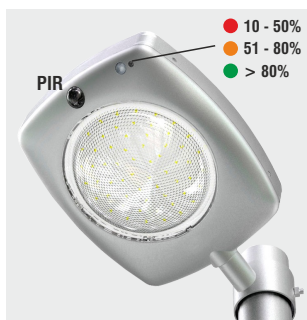
Recarga inteligente de batería (SBM) para una mayor vida útil  
Panel solar policristalino de 5W y alta eficiencia (>19%)

Diferentes modos de operación seleccionables por el usuario:  
M1: 120 lm de forma continua. Con activación del PIR (3000lm durante 10s)  
M2: 240 lm de forma continua. Con activación del PIR (3000lm durante 10s)  
M3: 400 lm (5h) + 80lm hasta amanecer. Con PIR: 3000 lm (10s)

Más de 10 noches de operación continua con recargas parciales en días lluviosos



LED OSRAM (190 lm/W)  
4000K, Ra 80+



Detector PIR +  
Indicador de batería



Estructura de aluminio  
Bracket incluido

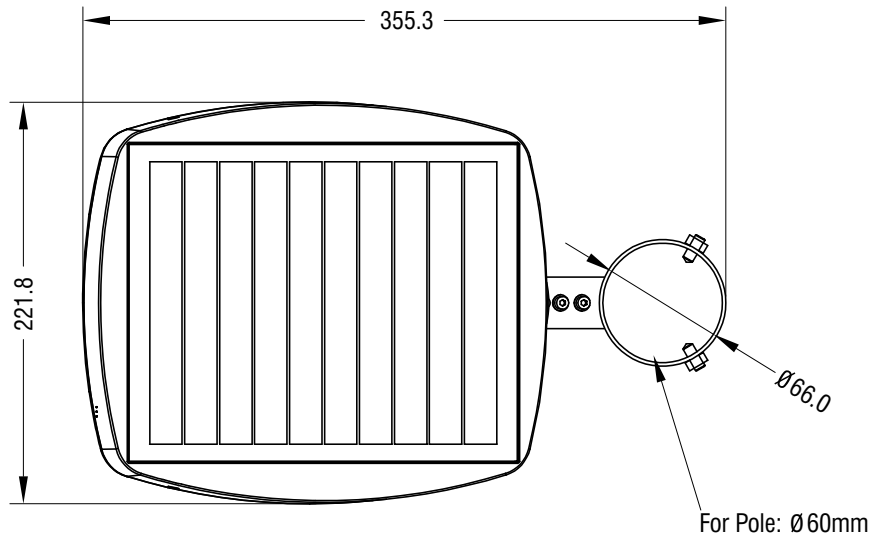


Protección IP65 / resistencia  
K10 para uso en exteriores

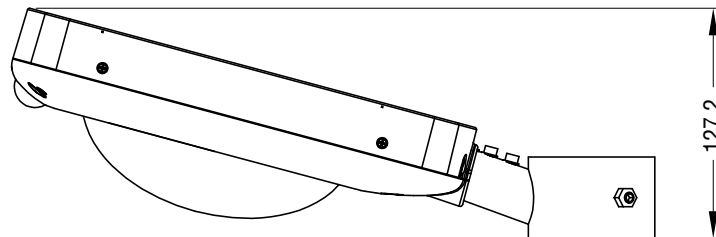


**Dimensions / Dimensiones**

**Top View / Vista Superior**



**Side View / Vista Lateral**



**Packing Information / Información de Empacado:**

Model Modelo	Packing Type Tipo de Empaque	Packed Units Unidades Empacadas	Dimensions / Dimensiones Carton / Cartón (mm)	Carton Weight / Peso Cartón (Kg)	
				Net/Neto	Gros/Bruto
HL-POLE-03	Inner Box / Caja Interna	1	400 x 112 x 245	1.71	1.94
	Carton / Cartón	4	465 x 420 x 265	7.87	8.86

Net and Gross weight information is for reference purposes only / La información de pesos Neto y Bruto, es solo referencial

# HL-POLE-03

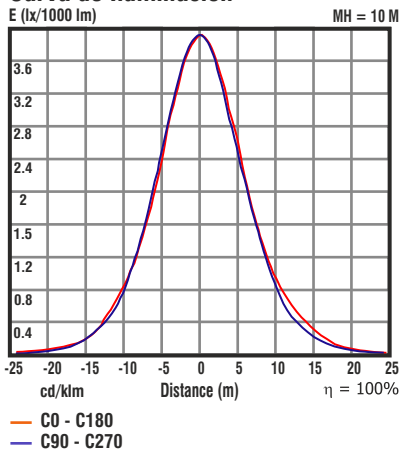
## Technical Specifications / Especificaciones Técnicas

### HL-POLE-03

Luminosity / Luminosidad (LM)	3000
<b>SOLAR PANEL / PANEL SOLAR</b>	
Type & Capacity / Tipo y Capacidad	Polycrystalline / Policristalino, 5W
<b>Li-Ion BATTERY / BATERIA Li-Ion</b>	
Capacity / Capacidad	3.7 Vdc / 38.48 WH / 2.600 mAh
Charge & Discharge Temperature / Temperatura de Carga y Descarga	Charge / Carga: 0 to/a 45 °C Discharge / Descarga: -20 to/a 60 °C
Recharge Time / Tiempo de Recarga	10 H
<b>ILLUMINATION / ILUMINACION</b>	
LED (OSRAM)	2835 - 60pcs
Light Color Temperature / Temperatura de Color de la Luz	4000K, Ra 80+
Efficiency / Eficiencia	190 lm/W
<b>OPERATION / OPERACION</b>	
Backup (During cloudy days) / Autonomía (con Poca Luz Solar)	Up to 10 nights / Hasta 10 noches
Operation Modes / Modos de Operación	Mode 1: 120 LM + PIR 3000 LM x 10s Mode 2: 240 LM + PIR 3000 LM x 10s Mode 3: 400 LM x 5h + 80LM / PIR 3000 LM x 10s until dawn (Hasta amanecer)
PIR	120°, >5m
IP/IK Codes / Códigos IP/IK	IP65 / IK10
Directives / Normativas	CE (IEC60598-1 / IEC60598-2-3 / EN55015 / EN61547)
Installation Height / Altura de Instalación	3m to/a 6m

## Curvas y características de Iluminación

Curva de Iluminación



Distribución de Luminancia

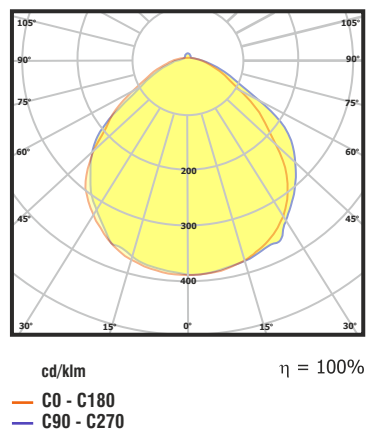
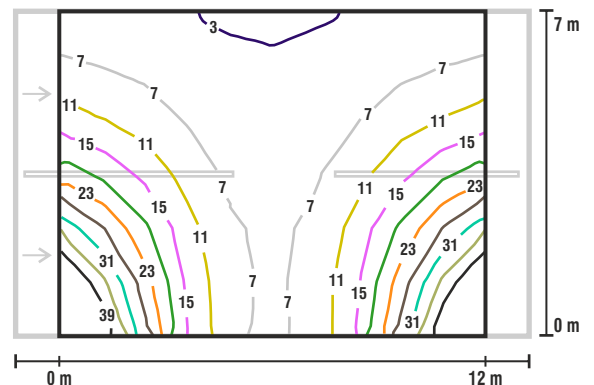


Diagrama de Simulación



# HL-BASE-07

## Lámpara Solar



Lámpara de pie de 100 lm con diseño moderno, robusto y elegante  
Una solución profesional para caminos y jardines

Recarga inteligente de batería (SBM) para una mayor vida útil  
Panel solar policristalino de alta eficiencia

Diferentes modos de operación seleccionables por el usuario:  
M1: 50 lm  
M2: 20 lm

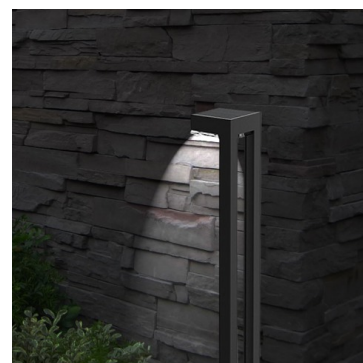
Más de 10 noches de operación continua con recargas parciales en días lluviosos



LEDs OSRAM (190 lm/W)  
3000K / Ra 80+



Ideal para iluminar caminos  
y jardines

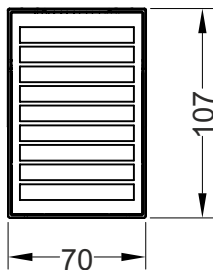


Estructura de aluminio.  
Protección IP-65. Resistencia K10



**Dimensions / Dimensiones**

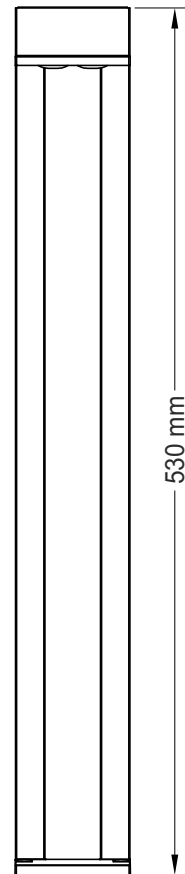
**Top View / Vista Superior**



**Right Side View / Vista lateral Derecha**



**Fron View / Vista Frontal**



**Packing Information / Información de Empacado:**

Model Modelo	Packing Type Tipo de Empaque	Packed Units Unidades Empacadas	Dimensions / Dimensiones Carton / Cartón (mm)	Carton Weight / Peso Cartón (Kg)	
				Net/Neto	Gros/Bruto
HL-BASE-07	Inner Box / Caja Interna	2	134 x 98 x 620	1.26	1.44
	Carton / Cartón	24	420 x 413 x 640	17.4	18.6

Net and Gross weight information is for reference purposes only / La información de pesos Neto y Bruto, es solo referencial

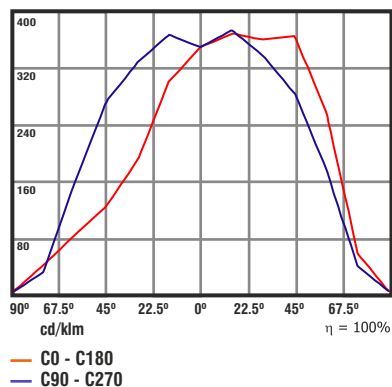
# HL-BASE-07

## Technical Specifications / Especificaciones Técnicas

HL-BASE-07	
Luminosity / Luminosidad (LM)	100
<b>SOLAR PANEL / PANEL SOLAR</b>	
Type & Capacity / Tipo y Capacidad	Polycrystalline / Policristalino, 0.6W
<b>Li-Ion BATTERY / BATERIA Li-Ion</b>	
Capacity / Capacidad	3.7 Vdc / 2.96 WH / 800 mAh
Charge & Discharge Temperature / Temperatura de Carga y Descarga	Charge / Carga: 0 to/a 45 °C Discharge / Descarga: -20 to/a 60 °C
Recharge Time / Tiempo de Recarga	6 H
<b>ILLUMINATION / ILUMINACION</b>	
LED (OSRAM)	2835 - 04pcs
Light Color Temperature / Temperatura de Color de la Luz	3000K, Ra 80+
Efficiency / Eficiencia	190 lm/W
<b>OPERATION / OPERACION</b>	
Backup (During cloudy days) / Autonomía (con Poca Luz Solar)	Up to 10 nights / Hasta 10 noches
Operation Modes / Modos de Operación	Mode 1: 50 LM / Mode 2: 20 LM
Mode Indication / Indicación de Modo	Mode 1: 1 Flash - Mode 2: 2 Flashes Modo 1: 1 Destello - Modo 2: 2 Destellos
Capacity Indication / Indicador de Capacidad	Green / Verde: >70% Orange / Naranja: 70% to / a 30% Red / Rojo: <30%
PIR	N/A
IP/IK Codes / Códigos IP/IK	IP65 / IK10
Directives / Normativas	CE (IEC60598-1 / IEC60598-2-3 / EN55015 / EN61547)
Installation Height / Altura de Instalación	Ground level / A nivel del suelo

## Curvas y características de Iluminación

Curva de Iluminación



Distribución de Luminancia

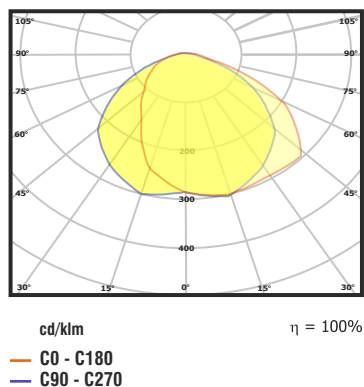
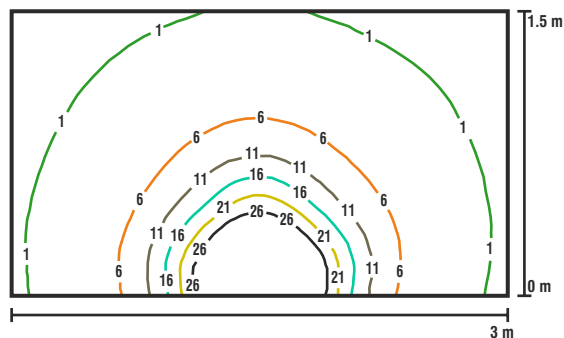


Diagrama de Simulación



# HL-BASE-15 Lámpara Solar



Lámpara de pie de 100 lm para jardines domésticos, en versión con pie corto y pie largo (78 cm).

LED OSRAM modelo 2835 de 3000K y Ra 80+. Con batería Li-ion de alta durabilidad

# HL-BASE-25 Lámpara Solar



Recarga inteligente de batería (SBM) para mayor vida útil y amplio rango de operación  
Panel solar monocristalino de 1.9W y alta eficiencia

Diferentes modos de operación seleccionables por el usuario:

M1: 100 lm durante las primeras 5h, luego 25 lm hasta el amanecer

M2: 50 lm hasta el amanecer

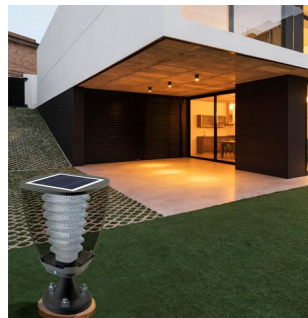
Autonomía de operación de 10 noches continuas con recargas parciales en días lluviosos



Panel Solar Monocristalino de alta eficiencia



Base de fijación de 3 puntos



Ideal para iluminar caminos y jardines



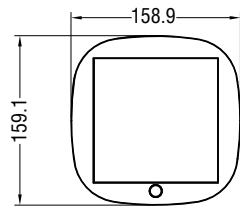
Protección IP65 / resistencia K10 para uso en exteriores



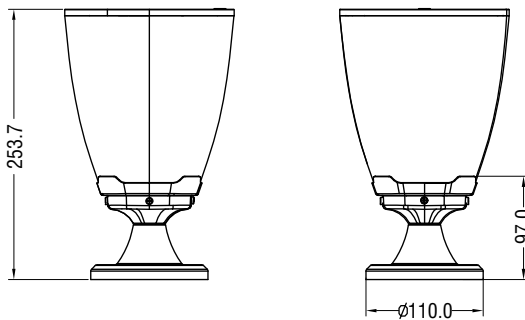
## Dimensions / Dimensiones

### HL-BASE-15

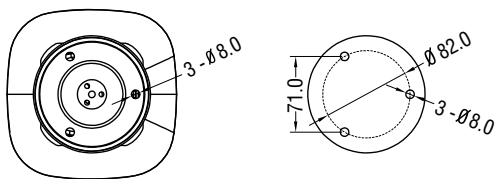
Top View /  
Vista Superior



Side View / Vista lateral

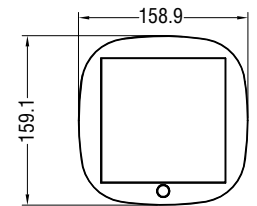


Bottom View (Base)  
Vista Inferior (base)

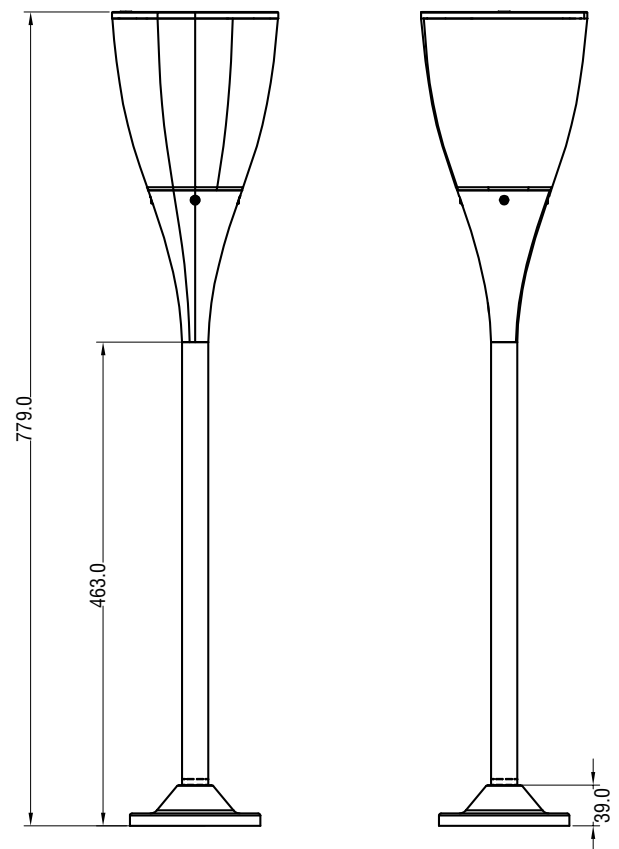


### HL-BASE-25

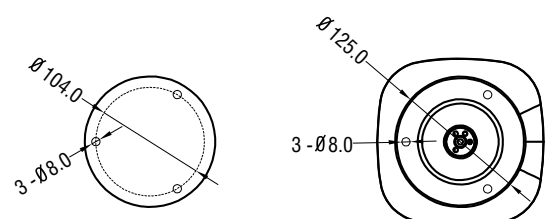
Top View /  
Vista Superior



Side View / Vista lateral



Bottom View (Base) / Vista Inferior (base)



# HL-BASE-15 & BASE-25

## Technical Specifications / Especificaciones Técnicas

MODELO	HL-BASE-15	HL-BASE-25
Luminosity / Luminosidad (LM)	100	
<b>SOLAR PANEL / PANEL SOLAR</b>		
Type / Tipo	Monocrystalline / Monocristalino	
Capacity / Capacidad	5V/1.9W	
<b>Li-Ion BATTERY / BATERIA Li-Ion</b>		
Capacity / Capacidad	3.7V / 7.4WH / 2.000 mAh	
Charge & Discharge Temperature / Temperatura de Carga y Descarga	Charge / Carga: 0 to/a 45 °C Discharge / Descarga: -20 to/a 60 °C	
Recharge Time / Tiempo de Recarga	5.5 H	
<b>ILLUMINATION / ILUMINACION</b>		
LED (OSRAM)	2835 - 24pcs	
Light Color Temperature / Temperatura de Color de la Luz	3000K, Ra 80+	
Efficiency / Eficiencia	190 lm/W	
<b>OPERATION / OPERACION</b>		
Backup (During cloudy days) / Autonomía (con Poca Luz Solar)	Up to 10 nights / Hasta 10 noches	
Operation Modes / Modos de Operación	Mode 1: 100 LM x 5h+25 LM Until dawn / Hasta amanecer Mode 2: 50 LM Until dawn / Hasta amanecer	
Mode Indication / Indicación de Modo	Mode 1: 1 Flash/Destello - Mode 2: 2 Flashes/Destellos	
Capacity Indication / Indicador de Capacidad	N / A	
IP/IK Codes / Códigos IP/IK	IP65 / IK10	
Directives / Normativas	CE (IEC60598-1 / IEC60598-2-3 / EN55015 / EN61547)	

## Packing Information / Información de Empacado:

Model Modelo	Packing Type Tipo de Empaque	Packed Units Unidades Empacadas	Dimensions / Dimensiones Carton / Cartón (mm)	Carton Weight / Peso Cartón (Kg)	
				Net/Neto	Gros/Bruto
HL-BASE-15	Inner Box / Caja Interna	1	165 x 165 x 290	1	1.15
	Carton / Cartón	12	685 x 515 x 310	12	15.6
HL-BASE-25	Inner Box / Caja Interna	2	380 x 200 x 350	2.36	3
	Carton / Cartón	12	785 x 635 x 370	14.16	19.8

Net and Gross weight information is for reference purposes only / La información de pesos Neto y Bruto, es solo referencial

# HL-STEP-06

## Lámpara Solar

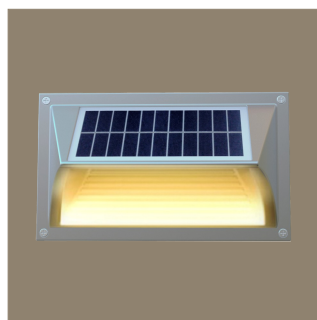


Diseño moderno y minimalista, con un ángulo de iluminación de hasta 180°. Ideal para casas que requieran iluminar con baja intensidad áreas muy oscuras. Altura de instalación sugerida menor a 1 metro.

Recarga inteligente de batería (SBM) para una mayor vida útil y un rango más amplio de operación

Iluminación continua y constante de 20 lm durante toda la noche  
Función de encendido y apagado automático

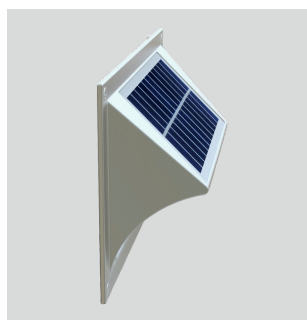
Más de 3 noches de operación continua con recargas parciales en días lluviosos



LED OSRAM (190 lm/W)  
3000K, Ra 80+



Fácil instalación en pared  
con 4 puntos de fijación



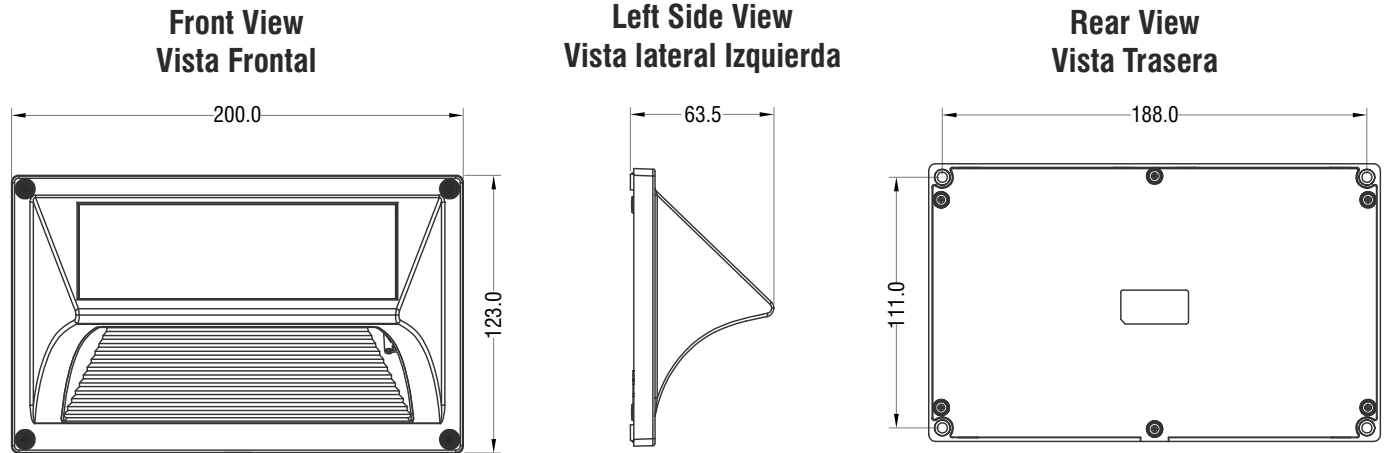
Resistente estructura de  
Aluminio y ABS



Protección IP65 para uso  
en exteriores



### Dimensions / Dimensiones



### Technical Specifications / Especificaciones Técnicas

HL-STEP-06	
Luminosity / Luminosidad (LM)	20
SOLAR PANEL / PANEL SOLAR	
Type / Tipo	Polycrystalline / Policristalino
Capacity / Capacidad	1W
Li-Ion BATTERY / BATERIA Li-Ion	
Capacity / Capacidad	3.7 Vdc / 7.4 WH / 2.000 mAh
Charge & Discharge Temperature / Temperatura de Carga y Descarga	Charge / Carga: 0 to/a 45 °C Discharge / Descarga: -20 to/a 60 °C
Recharge Time / Tiempo de Recarga	11 H
ILLUMINATION / ILUMINACION	
Light Color Temp. / Temp. de Color de la Luz	3000K, Ra 80+
Efficiency / Eficiencia	190 lm/W
OPERATION / OPERACION	
Backup (Cloudy days) / Autonomía (Días nublados)	Up to 3 nights / Hasta 3 noches
Operation Modes / Modos de Operación	Automatic Turn-On, Turn-Off, and Battery Charge. Constant Bright all night Encendido, Apagado y Carga de batería automáticos, iluminación constante
IP Code / Código IP	IP65
Directives / Normativas	CE (IEC60598-1 / IEC60598-2-3 / EN55015 / EN61547)
Installation Height / Altura de Instalación	< 2m

### Packing Information / Información de Empacado:

Model Modelo	Packing Type Tipo de Empaque	Packed Units Unidades Empacadas	Dimensions / Dimensiones Carton / Cartón (mm)	Carton Weight / Peso Cartón (Kg)	
				Net/Neto	Gros/Bruto
HL-STEP-06	Inner Box / Caja Interna	1	200 X 64 X 123	0.5	0.55
	Carton / Cartón	20	205 x 325 x 620	10	11

Net and Gross weight information is for reference purposes only / La información de pesos Neto y Bruto, es solo referencial